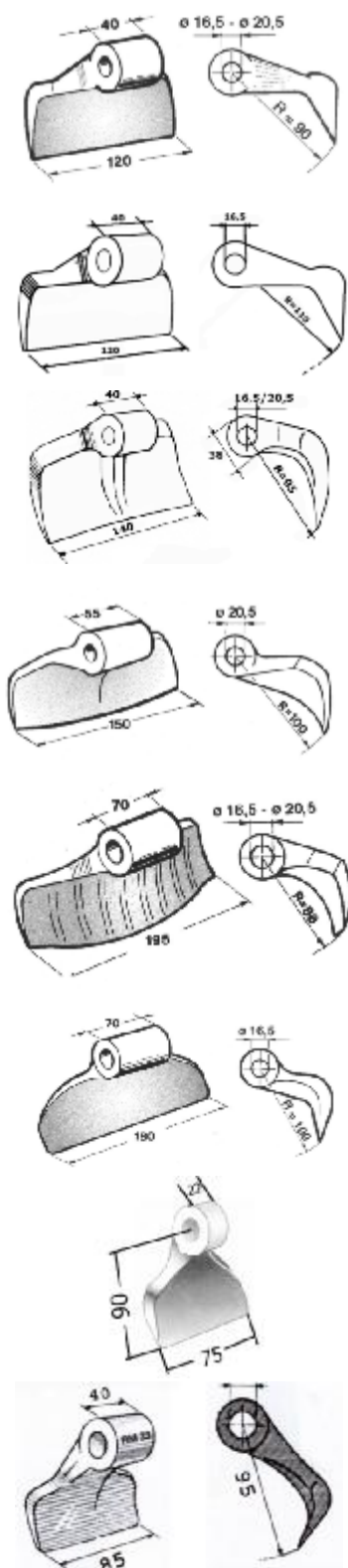
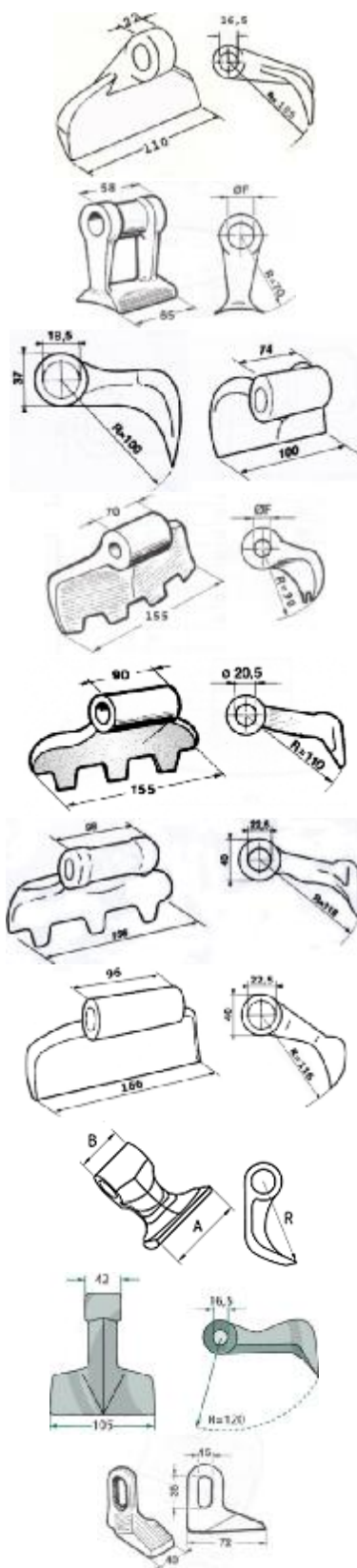


ΣΦΥΡΙΑ ΚΑΤΑΣΤΡΟΦΕΑ ΙΤΑΛΙΑΣ

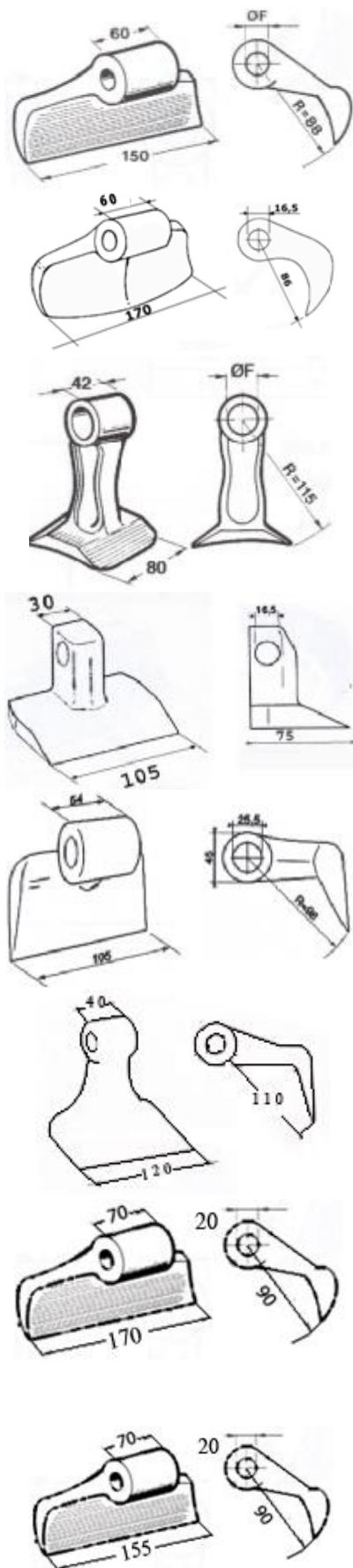


| Κωδ | Περιγραφή | Διάμετρος Τρυπας | Βάρος | Τιμή |
|--------|---------------------------------------|------------------|-------|-------|
| KA-08B | Seppi 40X120X90 | 16,5 | 1,15 | 6.20 |
| KA-08Δ | Cabe, Zappator40X120X90 | 20,5 | 1,15 | 6.20 |
| KA-08A | Zannon 40x120x90 | 14,5 | 1,15 | 6.50 |
| KA-04B | Agricom, Maletti, Seppi, r 40X120X110 | 16,5 | 1,35 | 7.20 |
| KA-04Γ | OMARV 40X120X110 | 18,5 | 1,35 | 7.10 |
| KA-04Δ | 40X120X110 | 20,5 | 1,35 | 7.30 |
| KA-04E | 40X120X110 | 25,5 | | 7.10 |
| KA-06B | Berti, Meaat, 40X140X95 | 16,5 | 1,6 | 7,30 |
| KA-06Γ | Berti Faustini 40x140x95 | 18,5 | 1,6 | 7.30 |
| KA-06Δ | Berti 40X140X95 | 20,50 | 1,6 | 7.40 |
| KA-30B | 40x140x100 | 16.50 | | 7.50 |
| KA-10Γ | Agrimaster 55X150X100 | 18,5 | 1,75 | 8.30 |
| KA-10Δ | Agrimaster 55X150X100 | 20,5 | 1,75 | 9.00 |
| KA-05B | Scai, Agricom, 70X195X88 | 16,5 | 2 | 10.00 |
| KA-05Δ | Cabe 70X195X88 | 20,5 | 2 | 10.00 |
| KA-18B | Ferri 70X180X95 | 16,5 | 2,35 | 11.40 |
| KA-32B | PM32 22X75X95 | 16,5 | 0,60 | 5.20 |
| KA-33A | 40X85X100 (EM37) | 14,5 | 0,50 | 5.00 |
| KA-33B | 40X85X100 (EM37) | 16,5 | 0,50 | 5.00 |
| KA-33Δ | 40X85X100 (EM37) | 20,5 | 0,50 | 5,40 |

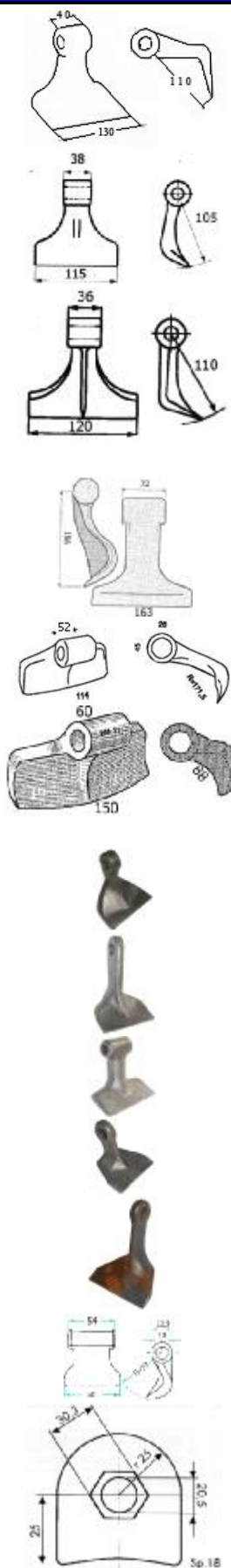
ΣΦΥΡΙΑ ΚΑΤΑΣΤΡΟΦΕΑ ΙΤΑΛΙΑΣ



| Κωδ | Περιγραφή | Διάμετρος Τρυπας | Βάρος | Τιμή |
|---------|--------------------------------------|------------------|-------|--------------|
| KA-07A | 22X110X105 (EM14) | 14,5 | 0,80 | 6.00 |
| KA-07B | 22X110X105 (EM14) | 16,5 | 0,80 | 5,50 |
| KA-14E | Rousseau 58x65x70 | 25,5 | 0,47 | 8,10 |
| KA-036Γ | Dragone 74x100x100 (EM28) | 18,5 | 1,25 | 8.35 |
| KA-03Δ | Palladino 70X155X90 | 20,5 | 1,70 | 7,90 |
| KA-07Δ | Willibald 89x155x110 (ex KA-02Δ) | 20,5 | 1,70 | 9.00 |
| KA-41E | Tortella 98x166x116 | 22,5 | 2,03 | 15.00 |
| KA-88E | Tortella 98x166x116 1σιο (ex 42E) | 22,5 | 2,25 | 14.50 |
| KA-036 | Peruzzo 52x86x95 | 26,5 | 0,98 | 12.00 |
| KA-16B | Ferri 42x104x120 | 16.5 | | 7.75 |
| KA-035 | Bomford κόψη 39mm | 17x32 | | 4,60 |



| Κωδ | Περιγραφή | Διάμετρος Τρυπας | Βάρος | Τιμή |
|---------------|------------------------------------|------------------|-------|-------|
| KA-31B | HMF 60x170x86 ίσια κόψη | 16,5 | 1,20 | 7,50 |
| KA-31Δ | Humus 60x150x88 ίσια κόψη 03400410 | 20,5 | 1,5 | 7.85 |
| KA-31Δ-S | HMF 60x170x86 μυτερή κόψη | 20,5 | 1,50 | 10,40 |
| KA-20B | Ferri 41x64x115 (9/16) | 16,5 | 0,95 | 9,90 |
| KA-20E | Ferri 41x64x115 (09/25) | 25,5 | 0,95 | 11.40 |
| KA-MC001 | Mac connel 38x60x130 | 26.00 | | 22.50 |
| KA-48B | Meritano (ex-37B) 30x110x85 | 16,5 | 1,50 | 8,80 |
| KA-40E | 54X105X98 | 25,5 | | 9,10 |
| KA-66B | Maschio 40X120X110 (EM12) | 16.5 | | 6,30 |
| KA-24B | Σφυρί Acker 70x170x86 | 16.5 | | 8.90 |
| KA-24Γ | Σφυρί Acker 70x170x86 | 18,5 | | 8,90 |
| KA-24Δ | Σφυρί Acker 70x170x86 | 20,5 | 1,5 | 10.70 |
| KA-25B | Σφυρί Acker 70x155x86 RM95 | 16.50 | | 8.45 |
| KA-25Δ | Σφυρί Acker 70x155x86 RM95 | 20,5 | | 8,00 |
| KA-95Δ | Σφυρί Acker 70x155x86 RM95 | 20,5 | 1,6 | 8,00 |
| BD-20140109KV | Βίδα 20x140 10.9 27mm κλειδί | | | 3,00 |



| | | | | |
|-----------|----------------------------------|-------|-------|-------|
| KA-87B | Maschio Brava 40x130x110 | 16.50 | | 8,70 |
| KA-51B | Kuhn 38x115x105 | 16.5 | | 5.65 |
| KA-279025 | Nobili 36x120x110 | 16.5 | 1.21 | 8.70 |
| KA-60150Δ | Σφυρί 60x150x100 | | 20.5 | 11.00 |
| KA-69Δ | 50x160x150 | | 20.5 | 15,30 |
| KA-46E | 50x117x170 | | 25.5 | 13,00 |
| KA-11E | 60x150x88 | | 25.5 | 9,60 |
| KA-66A | Agrimaster 47x85x95 | | 14.50 | 7.30 |
| KA-50A | Perfect Bellon 22x110x100 | | 14,50 | 7,00 |
| KA-PRZ08 | Peruzzo Fox panther 10x65x85 | | 12.50 | 9.30 |
| KA-DLM14 | Del morino 40X85X75 (106/12) | | 12.50 | 7.50 |
| KA-ORS14 | Orsi 10x62x62 | | 14,50 | 8,10 |
| KA-MUR25 | Muratori 10x85x100 | | 14.50 | 10.40 |
| KA-67A | Ducker 54x61x56 | | 12.5 | 5.30 |
| KA-017 | Βάση σφυριού με εξάγωνη εσοχή | | 16,5 | 1.75 |
| KA-019 | Βάση σφυριού χωρίς εξάγωνη εσοχή | | 16,5 | 1.75 |
| KA-023E | Βάση σφυριού με εξάγωνη εσοχή | | 18.5 | 2.10 |
| KA-023 | Βάση σφυριού χωρίς εξάγωνη εσοχή | | 18.5 | 2.10 |
| KA-018 | Βάση σφυριού με εξάγωνη εσοχή | | 20,5 | 2.00 |
| KA-020 | Βάση σφυριού χωρίς εξάγωνη εσοχή | | 20,5 | 2.00 |