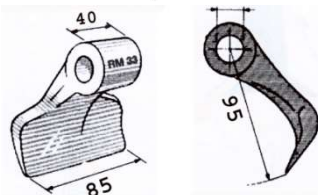
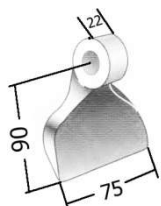
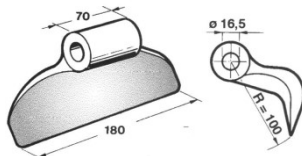
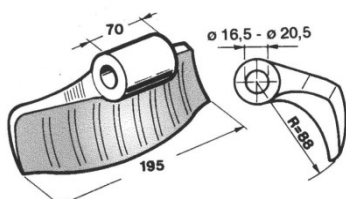
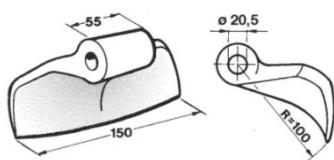
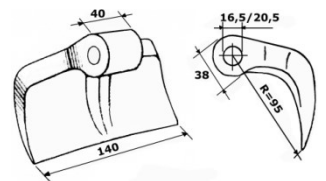
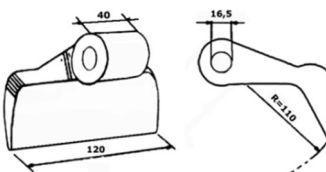
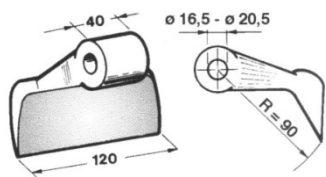
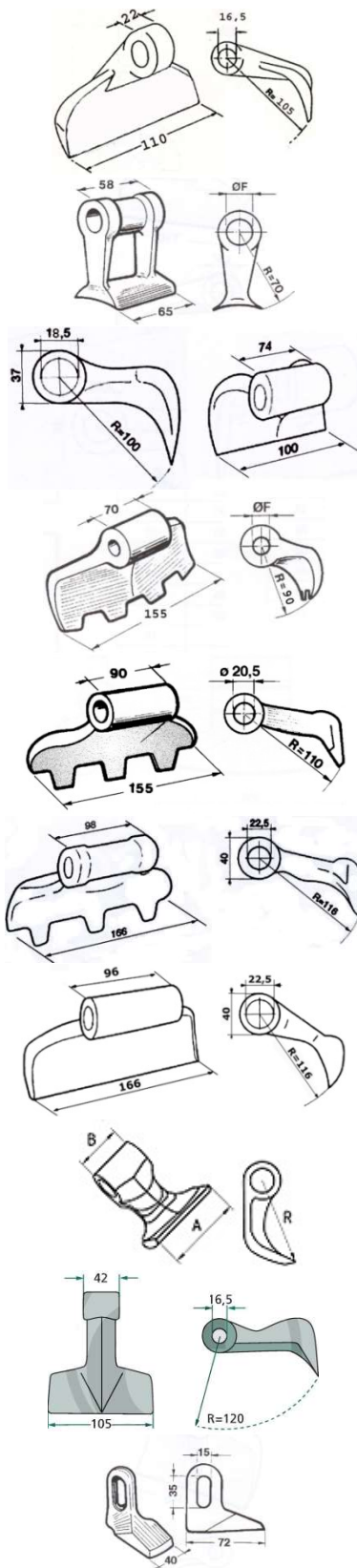


ΣΦΥΡΙΑ ΚΑΤΑΣΤΡΟΦΕΑ ΙΤΑΛΙΑΣ

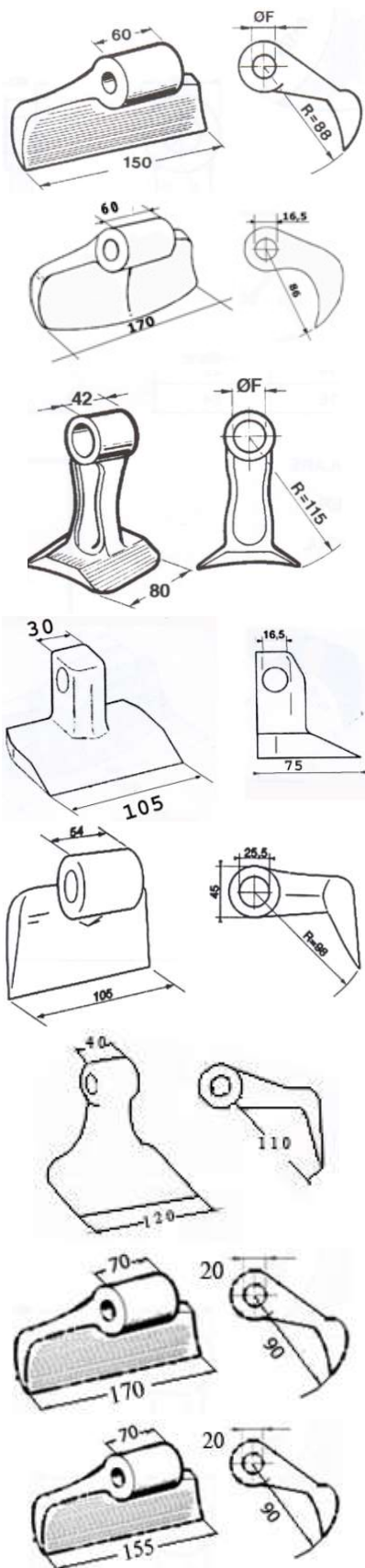
Κωδ	Περιγραφή	Διάμετρος Τρυπας	Βάρος	Τιμή
KA-08B	Seppi 40X120X90	16,5	1,15	6.20
KA-08Δ	Cabe, Zappator 40X120X90	20,5	1,15	6.20
KA-08A	Zannon 40x120x90	14,5	1,15	6.50
KA-04B	Agricom, Maletti, Seppi, r 40X120X110	16,5	1,35	7.20
KA-04Γ	OMARV 40X120X110	18,5	1,35	7.10
KA-04Δ	40X120X110	20,5	1,35	7.30
KA-04E	40X120X110	25,5		7.10
KA-06B	Berti, Meaat, 40X140X95	16,5	1,6	7,30
KA-06Γ	Berti Faustini 40x140x95	18,5	1,6	7.30
KA-06Δ	Berti 40X140X95	20,50	1,6	7.40
KA-30B	40x140x100	16.50		7.50
KA-10Γ	Agrimaster 55X150X100	18,5	1,75	8.30
KA-10Δ	Agrimaster 55X150X100	20,5	1,75	9.00
KA-05B	Scai, Agricom, 70X195X88	16,5	2	10.00
KA-05Δ	Cabe 70X195X88	20,5	2	10.00
KA-18B	Ferri 70X180X95	16,5	2,35	11.40
KA-32B	PM32 22X75X95	16,5	0,60	5.20
KA-33A	40X85X100 (EM37)	14,5	0,50	5.00
KA-33B	40X85X100 (EM37)	16,5	0,50	5.00
KA-33Δ	40X85X100 (EM37)	20,5	0,50	5,40



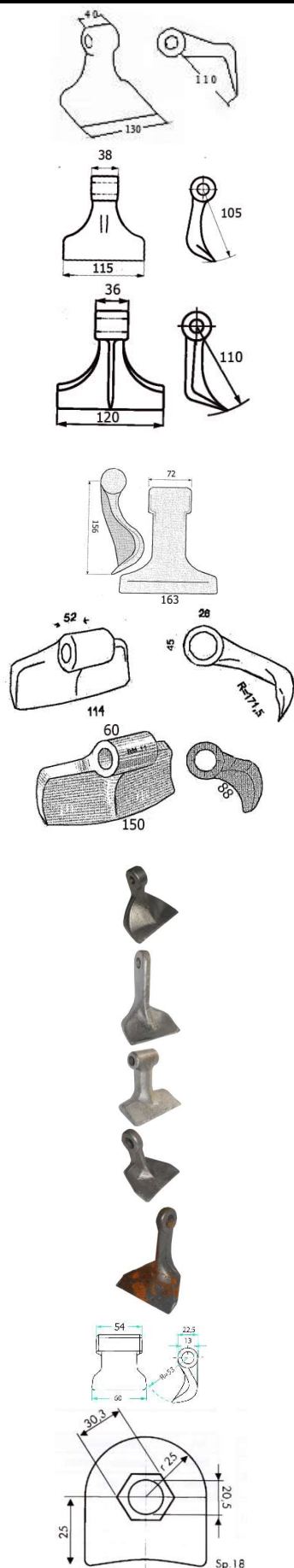
ΣΦΥΡΙΑ ΚΑΤΑΣΤΡΟΦΕΑ ΙΤΑΛΙΑΣ



Κωδ	Περιγραφή	Διάμετρος Τρυπας	Βάρος	Τιμή
KA-07A	22X110X105 (EM14)	14,5	0,80	6.00
KA-07B	22X110X105 (EM14)	16,5	0,80	5,50
KA-14E	Rousseau 58x65x70	25,5	0,47	8,10
KA-036Γ	Dragone 74x100x100 (EM28)	18,5	1,25	8.35
KA-03Δ	Palladino 70X155X90	20,5	1,70	7,90
KA-07Δ	Willibald 89x155x110 (ex KA-02Δ)	20,5	1,70	9.00
KA-41E	Tortella 98x166x116	22,5	2,03	15.00
KA-88E	Tortella 98x166x116 Ίσιο (ex 42E)	22,5	2,25	14.50
KA-036	Peruzzo 52x86x95	26,5	0,98	12.00
KA-16B	Ferri 42x104x120	16.5		7.75
KA-035	Bomford κόψη 39mm	17x32		4,60



Κωδ	Περιγραφή	Διάμετρος Τρυπας	Βάρος	Τιμή
KA-31B	HMF 60x170x86 ίσια κόψη	16,5	1,20	7,50
KA-31Δ	Humus 60x150x88 ίσια κόψη	20,5	1,5	7.85
KA-31Δ-S	HMF 60x170x86 μυτερή κόψη	20,5	1,50	10,40
KA-20B	Ferri 41x80x115 (9/16)	16,5	0,95	9,90
KA-20E	Ferri 41x80x115	25,5	0,95	11.40
KA-MC001	Mac connel 38x60x130	26.00		22.50
KA-48B	Meritano (ex-37B) 30x110x85	16,5	1,50	8,80
KA-40E	54X105X98	25,5		9,10
KA-66B	Maschio (EM12) 40X120X110	16.5		6,30
KA-24B	Σφυρί Acker 70x170x86	16.5		8.90
KA-24Γ	Σφυρί Acker 70x170x86	18,5		8,90
KA-24Δ	Σφυρί Acker 70x170x86	20,5	1,5	10.70
KA-25Δ	Σφυρί Acker 70x155x86 RM95	20,5		8,00
KA-95Δ	Σφυρί Acker 70x155x86 RM95	20,5	1,6	8,00
ΒΔ-20140109KV	Βίδα 20x140 10.9 27mm κλειδί			3,00



KA-87B	Maschio Brava 40x130x110	16.50		8,70
KA-51B	Kuhn 38x115x105	16.5		5.65
KA-279025	Nobili 36x120x110	16.5	1.21	8.70
KA-60150Δ	Σφυρί 60x150x100		20.5	11.00
KA-69Δ	50x160x150		20.5	15,30
KA-46E	35x117x170		25.5	13,00
KA-11E	60x150x88		25.5	9,60
KA-66A	Agrimaster 47x85x95		14.50	7.30
KA-50A	Perfect Bellon 22x110x100		14,50	7,00
KA-PRZ08	Peruzzo Fox panther 10x65x85		12.50	9.30
KA-DLM14	Del morino 40X85X75 (106/12)		12.50	7.50
KA-ORS14	Orsi 10x62x62		14,50	8,10
KA-MUR25	Muratori 10x85x100		14.50	10.40
KA-67A	Ducker 54x61x56		12.5	5.30
KA-017	Βάση σφυριού με εξάγωνη εσοχή	16,5		1.75
KA-019	Βάση σφυριού χωρίς εξάγωνη εσοχή	16,5		1.75
KA-023E	Βάση σφυριού με εξάγωνη εσοχή	18.5		2.10
KA-023	Βάση σφυριού χωρίς εξάγωνη εσοχή	18.5		2.10
KA-018	Βάση σφυριού με εξάγωνη εσοχή	20,5		2.00
KA-020	Βάση σφυριού χωρίς εξάγωνη εσοχή	20,5		2.00

ΜΑΧΑΙΡΙΑ ΣΤΕΛΕΧΟΚΟΠΤΗ ΙΤΑΛΙΑΣ



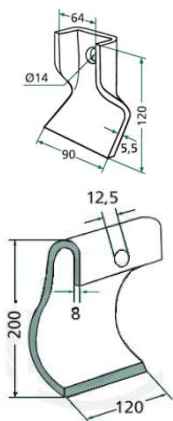
Κωδ	Περιγραφή	Λάμας	Τρύπα	Τιμή
KA-149	Μαχαίρι Τυπ Θεοχάρη Ιταλίας	60X12x595	19,5	15.20
KA-155	Μαχαίρι Τυπ Θεοχάρη Ιταλίας	70x6x320	16,5	9,10
KA-150	Μαχαίρι Τύπου Σερρών Ιταλίας	80x8x620	20,5	14.00
KA-320P	Μαχαίρι	80x8x320	32	16.50

ΜΑΧΑΙΡΙΑ ΣΒΟΥΡΑΣ ΚΡΗΤΗΣ



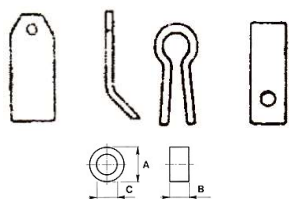
Κωδ	Περιγραφή	Λάμα	Τρύπα	Τιμή
MA-57-00-002	Μαχαίρι	80x10x240	25	6.50
MA-57-00-003	Μαχαίρι	80x10x335	25	7.00
MA-57-00-004	Μαχαίρι	80x10x380	25	8.00

ΜΑΧΑΙΡΙΑ PICK-UP

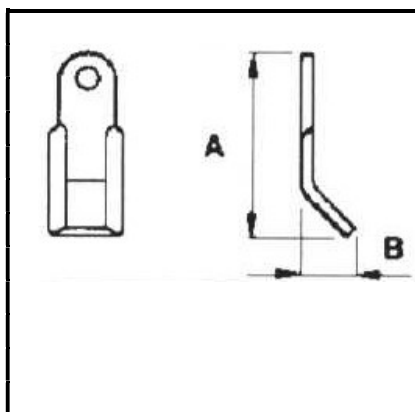


Κωδ	Περιγραφή	Λάμα	Φ	Τιμή
KA-233001	JF	90x6	14,5	6.20
KA-252063	Ducker	120x8	12,5	12,30

ΤΑΑΡΥΡ



Κωδ	Περιγραφή	LxW	Λάμα	Τρύπα		Τιμή
KA-128	ΤΑΑΡΥΡ	148x42	75X7	14	0,56	2,65
KA-346004	Διαπασών ΤΑΑΡΥΡ (ex KA-170)	35x8		14.5	0.42	4,20
KA-340	Μουφα Μήκος 40	28X20.5				1.50



Κωδ	Περιγραφή	ΑxΒ	Λάμα	Τρύπα	Βάρος	Τιμή
KA-121	Sigma, Kuhn,	200x50	60X10	25,5	0,93	3.45
KA-122	Sigma, Kuhn,	200x52	60X8	25,5	0,72	3.30
KA-126	Berti, Cabe,	205x50	60X8	28,5	0,72	3.40
KA-BRT11	Berti μούφα	28x20.5x40				3.25
KA-133	Agrimaster	147x57	60x10	25,5	0,75	2.90
KA-136	Πυθαγόρας	147X57	50X10	25,5	0,60	4.00
KA-125	Maletti	200x45	50X10	16,5	0,44	3.40
KA-346003	Taarup	215x60	65x6.5	29.5	0.50	3.10
KA-279001	Nobili	247x66	60x8	25.50	0.96	3.45
KA-347004	Tierre	215x52	60x8	25.5		3.60
	Nobili	240x65	60x8	25.5		3.95

ΜΑΧΑΙΡΙΑ ΚΑΤΑΣΤΡΟΦΕΑ Υ ΙΤΑΛΙΑΣ

	KA-252034	Kverneland	192x30	30x8	18		3.00
		KA-279023	Nobili	192x52	34x8	26	
	KA-279003	Sicma, (ex KA-130)	197	60X10	25,5	0,80	3.70
	KA-138002	Sicma, (ex KA-138)	197	60X8	25.5	0.70	3.30
	KA-112005	Agrimaster(ex KA-131)	147	60x10	25,5	0,65	3,30
	KA-252022	maletti	200	50x10	16.5	0.70	3.65
	KA-131002	Berti,	205	60x8	28.50		3.40
	KA-MAS58	maschio	130	45x8	16.50		3.72
	KA-279032	Ferri ΪΣΙΟ	128	40x8	16.5		2.60
	KA-FEI58	Ferri ίσιο	82mm	40x6	14x30		1.80
	KA-FEI25	Ferri ίσιο	82mm	40x6	16.5		1.80
	KA-187037	Cont. ίσιο ex KA-134	125X45	40X6	12,5		2,30
	KA-AGM21	Agrimaster Rinieri Sicma		35x5	14.50		1.85
	KA-187036	Continent. (ex KA-129)	125X45	40X6	12.5		2.24
	KA-187037	Cont. ίσιο ex KA-134	125X45	40X6	12,5		2,30
	KA-187023	Ferri	125X45	40X8	16,5	0,35	2,12
	KA-279007	Ferri	128x35	40x8	16.5		1.90
	KA-112002	Agrimaster(ex KA-137)	125X45	40X8	20,5	0,35	2,60
	KA-MOR01	Del Morino	100x50	35x5	14.5		2.80
		KA-TBNE01	Benassi	100x30	30x4	12.5	
18063-51		Dopstadt	60x35	35x6	20.5		3.90
	KA-336007	S.M.A.	97x36	40x8	14x27	0.20	3.50
	KA-187014	Ferri (ex KA-143)	80x38	40x8	14x30	0,25	1,80
	KA-161	Hymach	105x47	40x8	14x27	0,28	2,00
	KA-237029	Kuhn	93x37	35x8	15x30		2.35
	KA-FEI58	Ferri ίσιο	82mm	40x6	14x30		1.80
	KA-306001	Peruzzo	98x30	30x4	14x27		2.25
	MA	Mulang TDUC01	98x39	40x12	16x36	0.41	4.00
	KA-333026	Sicma s.r.l. John Deere (ex KA-163)	79x70	70x3	14x25	0,16	3.00
	KA-252044	Kverneland 35X5	124X52		11,5	0,17	5.70
	KA-SIC06	Sicma	195x50		25.50		6.43
	KA-148	Ναυτικό Κλειδί	63X48	Φ11	11,5	0,13	2,15
	KA-252018	Ναυτικό Κλειδί	64x34	Φ10	12,5	0,13	2,00
	KA-151025	Ναυτικό Κλειδί		Φ14	15.5		2,00
	KA-AGM25	Μουφα Μήκος 18	20x14		14.00		2.00
	KA-AGM14	Μουφα Μήκος 25	14x8.2		8.2		1.75
	KA-187021	Μουφα Μήκος 22	20x12.5		12.5		1.00
	KA-140009	Μουφα Μήκος 39	25.4x16.4		16.4		2,60
	KA-131005	Μουφα Μήκος 40	28x21		21.00		2.06
	KA-187022	Μουφα Μήκος 64	25.4x12.5		12.5		1.90
	KA-150012	Ναυτικό Κλειδί (ex KA-157)	63X48	Φ11	11,5	0,13	4,25