

ΥΔΡΑΥΛΙΚΑ ΡΑΝΤΑΡ ΑΠΛΑ



| ΚΩΔΙΚΟΣ | Τρύπα κουζινέτου R1, R2 | L Min Max mm | Εσωτερική Διάμετρος X Διάμετρος Εμβόλου d | Τιμή |
|----------|-------------------------|--------------|---|---------------|
| ΥΔ-30410 | 19x19 | 410-600 | 50x30 | 123,00 |
| ΥΔ-30480 | 25,4X25,4 | 480-692 | 50x30 | 123,00 |
| ΥΔ-30550 | 25,4 X25,4 | 551-832 | 50x30 | 133,00 |
| ΥΔ-35550 | 25,4 X25,4 | 551-832 | 70x35 | 160,00 |
| ΥΔ-35600 | 25,4 X25,4 | 600-880 | 70X35 | 160,00 |
| ΥΔ-35650 | 25,4 X25,4 | 650-950 | 70X35 | 185,00 |

ΥΔΡΑΥΛΙΚΑ ΡΑΝΤΑΡ ΜΕ ΓΑΝΤΣΟ ΚΑΙ ΑΡΘΡΩΣΗ > 130HP



| ΚΩΔΙΚΟΣ | Τρύπα κουζινέτου R1, R2 | Min Max mm | In Diam. x D βάκτρου | Τιμή |
|-----------|---|------------|----------------------|--------------|
| ΥΔ-40610Γ | Αρθρ 32mm+ γαντζος CBM | 610-830 | 80X40 | 295 |
| ΥΔ-45650Γ | Αρθρ 32mm +Γαντζος CBM | 650-900 | 90X45 | 300 |
| ΥΔ-45700Γ | Αρθρωτός 32mmχαντζος | 700-950 | 90X45 | 300 |
| ΥΔ-45750Γ | Αρθρωτός 32mm+γαντζος | 750-1050 | 105X45 | 680 |
| ΥΔ-802 | Μαρκούτσι3/8' 0,90m 3/8αρσχ γωνία 3/8 αρσ | | | 13,40 |

ΕΞΑΡΤΗΜΑΤΑ ΥΔΡΑΥΛΙΚΟΥ

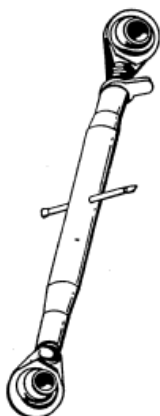


| ΚΩΔΙΚΟΣ | Χαρακτηριστικά | Διαστάσεις | Τιμή |
|----------|-------------------------------------|-------------|---------------|
| ΥΔ-038 | Βαλβίδα Υδραυλικού Διπλής Ενέργειας | 3/8" x 3/8" | 27.00 |
| ΥΔ-1080M | Ταχυσύνδεσμος Θηλυκό μέρος | ½ θηλ BSP | 9.00 |
| ΥΔ-1080E | Ταχυσύνδεσμος Αρσενικό μέρος | ½ θηλ BSP | 3.50 |
| ΥΔ-0807 | Νίπελ BSP | 3/8x3/8 | 0.75 |
| ΥΔ-0808 | Νίπελ BSP | ½ 'X1/2' | 1.00 |
| ΥΔ-0371 | Χειριστήριο 1 Λεβιέ Μονής Ενεργείας | | 126.00 |
| ΥΔ-0381 | Χειριστήριο 1 Λεβιέ 2πλής ενερ. | | 126.00 |
| ΥΔ-0382 | Χειριστήριο 2 Λεβιέ 2πλής ενερ. | | 142.00 |

ΑΚΡΑ ΚΟΛΛΗΤΑ ΥΔΡΑΥΛΙΚΩΝ ΚΥΛΙΝΔΡΩΝ

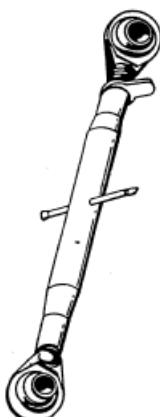
| ΚΩΔΙΚΟΣ | d | B | E | A | D | H | M | C | ΤΙΜΗ |
|----------|----|----|----|-----|-----|----|----|---|--------------|
| ΥΔ-4050 | 40 | 52 | 75 | 115 | 100 | 24 | 22 | 4 | 30,00 |
| ΥΔ-40110 | 40 | | 68 | 117 | 99 | 34 | 30 | | 35,00 |

ΡΑΝΤΑΡ ΑΠΛΑ



| ΚΩΔΙΚΟΣ | Τρύπα Κουζινέτου | Τρύπα Κουζινέτου | ΣΩΛΗΝΑ ΜΗΚΟΣ | min-max | Πάσσο | Τιμή |
|----------|------------------|------------------|--------------|---------|--------|-------|
| PA-2301 | 19 | 19 | 230 | 360-510 | 22X2,5 | 12,80 |
| PA-2751 | 19 | 19 | 275 | 400-550 | 27X3 | 13,20 |
| PA-27512 | 19 | 25 | 275 | 400-550 | 27X3 | 16,00 |
| PA-2752 | 25 | 25 | 275 | 400-550 | 27X3 | 15,50 |
| PA-3201 | 19 | 19 | 320 | 430-640 | 27X3 | 13,70 |
| PA-32012 | 19 | 25 | 320 | 430-640 | 27X3 | 16,50 |
| PA-3202 | 25 | 25 | 320 | 430-640 | 27X3 | 16,50 |
| PA-3501 | 19 | 19 | 350 | 460-670 | 27X3 | 14,00 |
| PA-3502 | 25 | 25 | 350 | 460-670 | 27X3 | 16,80 |
| PA-4001 | 19 | 19 | 400 | 515-720 | 27X3 | 14,70 |
| PA-40012 | 19 | 25 | 400 | 515-720 | 27X3 | 16,40 |
| PA-4002 | 25 | 25 | 400 | 515-720 | 27X3 | 17,40 |
| PA-4501 | 19 | 19 | 450 | 565-720 | 27X3 | 15,30 |
| PA-45012 | 19 | 25 | 450 | 565-720 | 27X3 | 17,00 |
| PA-4502 | 25 | 25 | 450 | 565-770 | 27X3 | 18,00 |
| PA-5001 | 19 | 19 | 500 | 615-830 | 27X3 | 16,00 |
| PA-50012 | 19 | 25 | 500 | 630-860 | 27X3 | 18,00 |
| PA-5002 | 25 | 25 | 500 | 630-860 | 27X3 | 18,60 |

ΡΑΝΤΑΡ ΕΝΙΣΧΥΜΕΝΑ ΜΕΣΑΙΟΥ ΤΥΠΟΥ

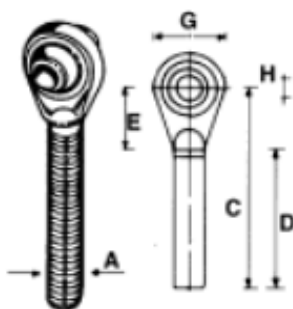


| ΚΩΔΙΚΟΣ | Τρύπα | Τρύπα | ΣΩΛΗΝΑ | min-max | Πάσσο | Τιμή |
|-----------|-------|-------|--------|----------|-------|-------|
| PA-4001P | 19 | 19 | 400 | 520-770 | 30X3 | 21,30 |
| PA-4002P | 25 | 25 | 400 | 520-770 | 30X3 | 23,30 |
| PA-4502P | 25 | 25 | 450 | 560-810 | 30X3 | 25,50 |
| PA-50012P | 19 | 25 | 500 | 630-880 | 30X3 | 25,20 |
| PA-5002P | 25 | 25 | 500 | 630-880 | 30X3 | 27,70 |
| PA-5502P | 25 | 25 | 550 | 670-920 | 30X3 | 28,50 |
| PA-7202P | 25 | 25 | 700 | 830-1070 | 30x3 | 32,60 |

ΡΑΝΤΑΡ ΕΝΙΣΧΥΜΕΝΑ ΒΑΡΕΟΥ ΤΥΠΟΥ

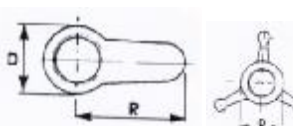
| ΚΩΔΙΚΟΣ | Τρύπα | Τρύπα | ΣΩΛΗΝΑ | min-max | Πάσσο | Τιμή |
|-----------|-------|-------|--------|---------|-------|-------|
| PA-3502S | 25 | 25 | 350 | 470-700 | 36x3 | 34,70 |
| PA-4002S | 25 | 25 | 400 | 525-760 | 36X3 | 36,00 |
| PA-4602S | 25 | 25 | 460 | 575-800 | 36x3 | 38,00 |
| PA-5202S | 25 | 25 | 520 | 640-860 | 36X3 | 40,00 |
| PA-5002SP | 25 | 25 | 500 | 630-880 | 40X3 | 50,00 |

ΤΙΡΑΝΤΕΣ ΡΑΝΤΑΡ

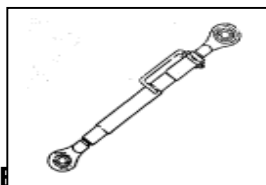
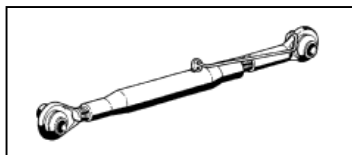


| ΚΩΔΙΚΟΙ | ΠΕΡΙΓΡΑΦΗ | ΠΑΣΟ Α | ΤΡΥΠΑ Η | ΤΙΜΗ |
|-----------|-----------|--------|---------|-------|
| PA-19273Δ | Δεξιά | 27X3 | 19 | 6,45 |
| PA-19273Α | Αριστερή | 27X3 | 19 | 6,45 |
| PA-25273Δ | Δεξιά | 27X3 | 25,4 | 6,00 |
| PA-25273Α | Αριστερή | 27X3 | 25,4 | 6,00 |
| PA-25303Δ | Δεξιά | 30X3 | 25,4 | 9,60 |
| PA-25303Α | Αριστερή | 30X3 | 25,4 | 9,60 |
| PA-25363Δ | Δεξιά | 36X3 | 25,4 | 16,70 |
| PA-25363Α | Αριστερή | 36X3 | 25,4 | 16,70 |
| PA-32363Α | Αριστερή | 36X3 | 32,00 | 16,50 |
| PA-25403Δ | Δεξιά | 40x3 | 25,4 | 17,00 |

ΑΣΦΑΛΕΙΑ ΤΙΡΑΝΤΑΣ ΡΑΝΤΑΡ



| ΚΩΔΙΚΟΣ | ΔΙΑΜΕΤΡΟΣ | ΤΙΜΗ |
|---------|--------------------|------|
| PA-2627 | 27X3 ΕΤ | 1,20 |
| PA-2630 | 30X3 Μεσαίου τύπου | 2,65 |
| PA-2636 | 36X3 Βαρέου τύπου | 5,50 |
| PA-2640 | 40X3 Βαρέου τύπου | 5,00 |



PANTAP ΤΥΠΟΥ JOHN DEERE, FORD, MASSEY F

| ΚΩΔΙΚΟΣ | ΤΥΠΟΣ | Τρύπα Κουζινέτου | Τρύπα Κουζινέτου | ΣΩΛΗΝΑ ΜΗΚΟΣ mm | Min-max | Πάσσο | Τιμή |
|----------|-----------------|------------------|------------------|-----------------|---------|-------|--------------|
| PA-54512 | John Deere | 19 | 25 | 545 | 620-880 | 27X3 | 23,00 |
| PA-42512 | Ford | 19 | 25 | 425 | 620-690 | 27x3 | 33,00 |
| PA-42522 | Ford | 25 | 25 | 425 | 620-690 | 27x3 | 33,00 |
| PA-4251M | Massey Ferguson | 19 | 19 | 425 | 590-750 | 30x3 | 26.90 |
| PA-5462M | Massey Ferguson | 25 | 25 | 545 | 670-830 | 30x3 | 30.70 |

PANTAP ΜΕ ΓΑΝΤΖΟ



| ΚΩΔΙΚΟΣ | Τρύπα κουζινέτου | ΣΩΛΗΝΑ ΜΗΚΟΣ mm | L Min-max | Πάσσο D | ΤΙΜΗ |
|------------|------------------|-----------------|-----------|-------------|--------------|
| ΓΑ-4602PGC | 25,4 | 460 | 645-885 | 30x3 | 56,00 |

PANTAP ΜΕ ΓΑΝΤΖΟ ΚΑΙ ΑΡΘΡΩΣΗ



| ΚΩΔΙΚΟΣ | Τρύπα αρθρωσης | Μπίλια | ΣΩΛ. ΜΗΚΟ Σ mm | L Min-max | Πάσσο D | ΤΙΜΗ |
|-----------|----------------|--------|----------------|-----------|---------|---------------|
| ΓΑ-400SGA | 25,4 | 50 | 400 | 625-885 | 36x3 | 87.00 |
| ΓΑ-450SGA | 25,4 | 50 | 450 | 660-945 | 36x3 | 94,00 |
| ΓΑ-78065 | 25,4 | 50 | 228 | | 36X4 | 110,00 |

ΓΑΝΤΖΟΙ PANTAP



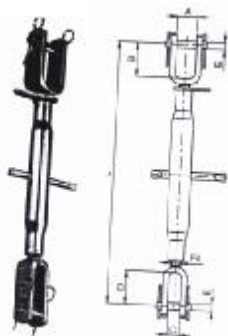
| ΚΩΔΙΚΟΣ | ΣΠΕΙΡΩΜΑ F | ΣΑΤ/ΜΠΙΛΙΑ | ΤΙΜΗ |
|-------------|------------|------------|--------------|
| ΓΑ-50-36-2Δ | 36X3 | Cat 2/50 | 40.00 |
| ΓΑ-60-36-3Δ | 36x3 | Cat 3/60 | 49.00 |
| ΓΑ-60-36-3Α | 36x3 | Cat 3/60 | 49.00 |

ΑΡΘΡΩΤΟΣ ΒΡΑΧΙΟΝΑΣ



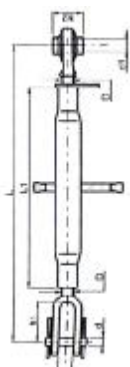
| ΚΩΔΙΚΟΣ | ΣΠΕΙΡΩΜΑ F | ΤΡΥΠΑ | ΤΙΜΗ |
|-----------|-------------------------------|-------|--------------|
| ΓΑ-281 | 36X3 | 25 | 27,50 |
| ΓΑ-289 | 36X3 | 32 | 27,50 |
| ΓΑ-29-25 | Δίχαλο Αρθρωτού + πείρο | 25 | 20.00 |
| ΓΑ-29-28 | Δίχαλο Αρθρωτού + πείρο | 28 | 20.00 |
| ΓΑ-29-32 | Δίχαλο Αρθρωτού + πείρο | 32 | 20.00 |
| ΓΑ-285 | Πίρος δίχαλου | 28 | 4,00 |
| ΓΑ-29-28M | Δίχαλο Αρθρωτού + πείρο Μακρύ | 28 | 24,00 |

ΡΕΓΟΥΛΕΣ ΜΠΡΑΤΣΩΝ (ΔΙΧΑΛΟ-ΔΙΧΑΛΟ)



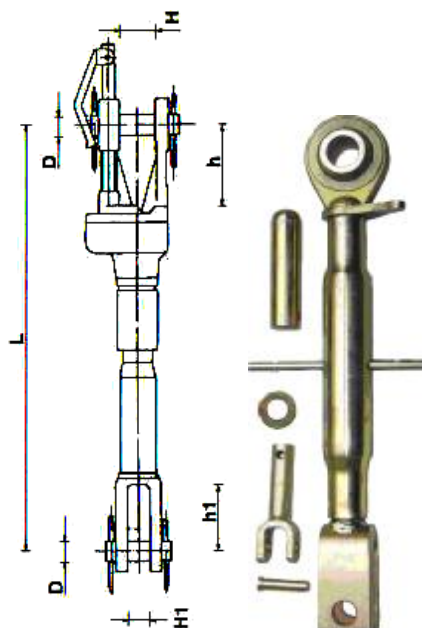
| ΚΩΔΙΚΟΣ | ΜΗΚΟΣ L | ΠΑΣΟ mm | ΤΡΥΠΑ P | ΔΙΧΑΛΟmm | ΤΙΜΗ |
|---------|---------|---------|---------|----------|--------------|
| ΓΑ-1900 | 380 | 22X2,25 | 22 | 24X72 | 12,30 |
| ΓΑ-1910 | 450 | 24X2 | 22 | 24X72 | 15,40 |
| ΓΑ-1920 | 500 | 27x3 | 22 | 24x72 | 15,60 |

ΡΕΓΟΥΛΕΣ ΜΠΡΑΤΣΩΝ (ΔΙΧΑΛΟ-ΜΠΙΛΙΑ)



| ΚΩΔΙΚΟΣ | ΜΗΚΟΣ L Μπίλια-Δίχαλο | ΠΑΣΟ D mm | ΤΡΥΠΑ ΜΠΙΛΙΑΣ d1 | ΔΙΧΑΛΟ mm | ΤΙΜΗ |
|----------|--------------------------|--------------|------------------|-----------|--------------|
| ΓΑ-1930 | 380 | 24X3 | 19 | 24X72 | 13,00 |
| ΓΑ-1931 | 380 | 24X3 | 22 | 24X72 | 12,70 |
| ΓΑ-1940 | 410 | 24X3 | 19 | 24X72 | 13,20 |
| ΓΑ-1943 | 490 | 24X3 | 22 | 24X72 | 14,70 |
| ΓΑ-1945 | 520 | 24X3 | 22 | 24X72 | 14,10 |
| PR-50148 | Πίρος 18mm | | | | 1.65 |

ΓΡΥΛΛΟΙ ΜΠΡΑΤΣΩΝ ΤΡΑΚΤΕΡ > 60HP



| ΚΩΔΙΚΟΣ | MIN-MAX | D | h | H | h1 | H1 | ΤΙΜΗ |
|---------|---------|-----------|-----------|-----------|-----------|-----------|---------------|
| ΓΑ-191 | 640-760 | 24 | 45 | 80 | 54 | 93 | 109.00 |
| ΓΑ-193 | 700-820 | 24 | 45 | 80 | 54 | 93 | 132,00 |

ΕΝΤΑΤΗΡΑΣ CASE

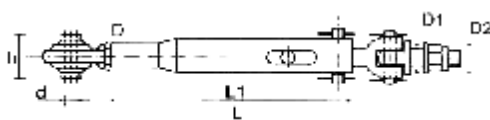
| ΚΩΔΙΚΟΣ | MIN-MAX | Πίρος δίχαλου D | Τρυπα άκρου επάνω | ΤΙΜΗ |
|---------|---------|-----------------|-------------------|--------------|
| ΓΑ-621 | 565-740 | 28 | 40 | 80,00 |

ΓΡΥΛΛΟΙ ΜΠΡΑΤΣΩΝ ΤΡΑΚΤΕΡ



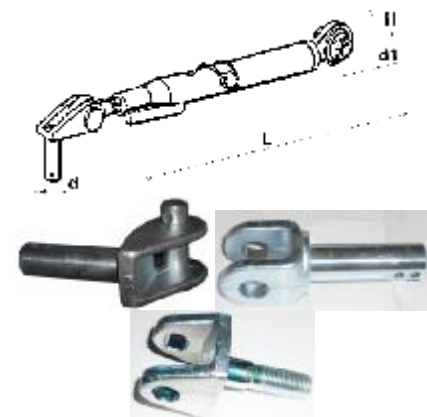
| ΚΩΔΙΚΟΣ | MIN-MAX | ΤΡΑΚΤΕΡ | ΤΙΜΗ |
|---------|---------|-------------------------------|--------------|
| ΓΑ-4290 | 520-630 | MF 35-135-148-65 τιράντα 3/4" | 42,50 |
| ΓΑ-4292 | 565-675 | FORD 2000-3000 τιράντα 3/4" | 45,00 |
| ΓΑ-8626 | 665-770 | MF τιράντα 3/4" | 53,00 |

ΕΝΤΑΤΗΡΑΣ ΜΠΡΑΤΣΩΝ Same, Deutz, Hurlimann



| ΚΩΔΙΚΟΣ | ΜΗΚΟΣ Lmin-Lmax | Πείρος mm | ΤΡΥΠΑ ΜΠΙΛΙΑΣ d | H mm | ΤΙΜΗ |
|---------|--------------------|--------------|-----------------------|---------|--------------|
| ΓΑ-2010 | 440-600 | 24 | 19 | 51 | 32,00 |
| ΓΑ-2000 | 470-620 | 24 | 19 | 51 | 31,00 |
| ΓΑ-2040 | 510-670 | 24 | 25,4 | 51 | 36,00 |

ΕΝΤΑΤΗΡΑΣ ΜΠΡΑΤΣΩΝ ΤΥΠΟΥ FIAT



| ΚΩΔΙΚΟΣ | ΤΥΠΟΣ | ΜΗΚΟΣ Lmin-Lmax | Πείρο ς mm | ΤΡΥΠΑ ΜΠΙΛΙΑΣ d1 | H mm | ΤΙΜΗ |
|--------------|---|--------------------|---------------|------------------------|---------|---------------|
| ΓΑ-400 | ATSF400 | 400 | 26 | 19 | 44 | 50,00 |
| ΓΑ-480 | ATSF480 | 480 | 28 | 25,4 | 51 | 107,00 |
| ΓΑ-401 | Δίχαλο γωνία + πείρος 26mm ATS400 | | | | | 21,00 |
| ΓΑ-40026 | Δίχαλο ίσιο + πείρος 25x78mm τρυπα 20mm | | | | | 23,00 |
| ΓΑ-300212000 | Δίχαλο ίσιο + πείρος 25mm Τρύπες 20 mm | | | | | 23,00 |

ΣΥΡΤΑΡΩΤΟΙ ΕΝΤΑΤΗΡΕΣ ΜΠΡΑΤΣΩΝ ΤΥΠΟΥ Renault



| ΚΩΔΙΚΟΣ | ΜΗΚΟΣ ΣΩΛΗΝΑ | ΜΗΚΟΣ Lmin-Lmax | Τρύπα mm | Διάμετρο | Σπείρωμα | ΤΙΜΗ |
|---------|-----------------|--------------------|-------------|----------|----------|--------------|
| ΓΑ-2042 | 465 | 570 | 22 | 18,5 | 24x3 | 27,50 |
| ΓΑ-2046 | 585 | 690 | 22 | 18,5 | 24x3 | 31,50 |
| ΓΑ-2048 | 525 | 655 | 28 | 22 | 24x3 | 32,50 |

ΣΥΡΤΑΡΩΤΟΙ ΕΝΤΑΤΗΡΕΣ ΜΠΡΑΤΣΩΝ ΤΥΠΟΥ John Deere



| ΚΩΔΙΚΟΣ | ΜΗΚΟΣ ΣΩΛΗΝ | ΩΦΕΛ ΜΗΚΟ | Χαρακτηριστικά | Διάμετρο | Σπείρωμα | ΤΙΜΗ |
|---------|----------------|--------------|--|----------|----------|--------------|
| ΓΑ-601 | 290 | 460 | Δίχαλο 46x62xΔίχαλο24x5 2 John Deere 4- κύλινδρο | 18,5 | 30x3,5 | 25,50 |
| ΓΑ-602 | 490 | 640 | Δίχαλο 46x62xΔίχαλο24x5 2 John Deere 6- κύλινδρο | 18,5 | 30x3,5 | 31,50 |
| ΓΑ-603 | 258 | 395 | Μπίλια 19,5mmxΔίχαλο 24x48 John Deere 6000 | 18,5 | 30x3,5 | 40,00 |

ΓΑΝΤΖΟΙ ΠΑΝΤΑΡ CBM Ιταλίας

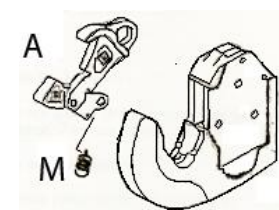
| ΚΩΔΙΚΟΣ | ΔΙΑΜΕΤΡΟΣ ΜΠΙΛΙΑΣ | ΤΙΜΗ |
|------------|--------------------------------------|-------|
| ΓΑ-710 | Γάντζος Cat 3 60mm μπίλια Italy CBM | 84,00 |
| ΓΑ-710-707 | Πίρος γάντζου Cat 3 | 14,00 |
| ΓΑ-710-949 | Ελατήριο γάντζου Cat2 & Cat 3 | 0,85 |
| ΓΑ-711 | Γάντζος Cat 3 M36x2 θηλυκό Italy CBM | 85,00 |
| ΓΑ-950 | Γάντζος Cat 2 50mm μπίλια Italy CBM | 63,00 |
| ΓΑ-950-948 | Πίρος γάντζου Cat 2 | 15,20 |
| ΓΑ-710-952 | Καβίλια γάντζου Cat2 & Cat 3 | 0,30 |
| ΓΑ-710-951 | Χερούλι μοχλός γάντζου Cat2 & Cat 3 | 13,40 |
| ΓΑ-954 | Γάντζος Cat 2 M30x2 θηλυκό Italy CBM | 65,00 |

ΓΑΝΤΖΟΙ ΠΑΝΤΑΡ ΙΝΔΙΑΣ

| ΚΩΔΙΚΟΣ | ΔΙΑΜΕΤΡΟΣ ΜΠΙΛΙΑΣ | ΤΙΜΗ |
|---------|---|-------|
| ΓΑ-072 | 50mm Cat 2 kings Ινδίας Θηλ σπείρωμα 20x1.5 | 34.00 |
| ΓΑ-072A | 50mm Cat 2 kings Ινδίας Θηλ σπείρωμα 26x2 | 34.00 |
| ΓΑ-073 | 60mm Cat 3 kings Ινδίας | 44,00 |

ΓΑΝΤΖΟΙ ΑΥΤΟΜΑΤΟΙ ΜΠΡΑΤΣΩΝ CBM Ιταλίας

| ΚΩΔΙΚΟΣ | ΔΙΑΜΕΤΡΟΣ ΜΠΙΛΙΑΣ | ΧΑΡΑΚΤΗΡ | ΤΙΜΗ |
|---------|-----------------------|----------|--------|
| ΓΑ-202 | 56mm Δενδροκομικού | Cat 2S | 85,00 |
| ΓΑ-206 | 56mm (100mm αιχμή) | Cat 2 | 100,00 |
| ΓΑ-214 | 64mm ET (100mm αιχμή) | Cat 3S | 95,00 |
| ΓΑ-213 | 64mm BT (110mm αιχμή) | Cat 3 | 105,00 |

ΑΝΤΑΛΛΑΚΤΙΚΑ ΓΑΝΤΖΩΝ ΜΠΡΑΤΣΩΝ CBM Ιταλίας

| ΚΩΔΙΚΟΣ | ΠΕΡΙΓΡΑΦΗ | ΧΑΡΑΚΤΗΡ | ΤΙΜΗ | |
|------------|-----------------------|----------|---------------|-------|
| ΓΑ-202-2SA | Σετ γλώσσα+δαχτυλίδι | A | Cat 2S | 35,00 |
| ΓΑ-202-2SM | Ελατήριο cat 2S | M | Cat 2S | 1,65 |
| ΓΑ-206-2A | Σετ γλώσσα+δαχτυλίδι | A | Cat 2 | 37,00 |
| ΓΑ-206-2M | Ελατήριο cat 2 & 3S&3 | M | Cat 2 | 1,65 |
| ΓΑ-214-3SA | Σετ γλώσσα+δαχτυλίδι | A | Cat 3S & Cat3 | 37,00 |

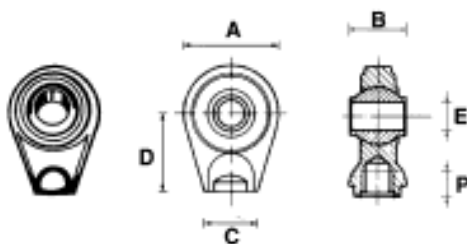
ΓΑΝΤΖΟΙ ΑΥΤΟΜΑΤΟΙ ΜΠΡΑΤΣΩΝ ΙΝΔΙΑΣ

| ΚΩΔΙΚΟΣ | ΠΕΡΙΓΡΑΦΗ | ΧΑΡΑΚΤΗΡ | ΤΙΜΗ |
|---------|--------------------|----------|------|
| ΓΑ-218 | 56mm (100mm αιχμή) | Cat 2 | 67 |
| ΓΑ-223 | 64mm (110mm αιχμή) | Cat 3 | 72 |

ΑΝΤΑΛΛΑΚΤΙΚΑ ΓΑΝΤΖΩΝ ΜΠΡΑΤΣΩΝ WALTERSCHEID

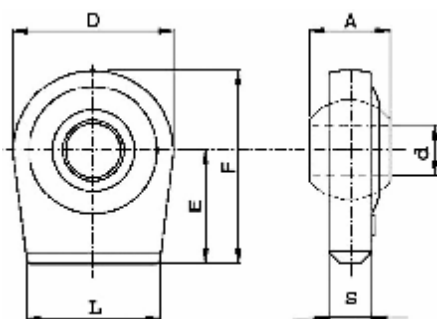
| Κωδικός | Περιγραφή | Τιμή |
|-----------|--|-------|
| 395308515 | Γλώσσα Νέου Τύπου Cat 1, 2, 2H | 20,80 |
| 395200029 | Χερούλι Νέου Τύπου Cat 1, 2, 2H | 21,85 |
| 395308524 | Ελατήριο Νέου Τύπου Cat 1, 2, 3 | 3.40 |
| 395309758 | Γλώσσα Νέου Τύπου Cat 3, 3H | 22,00 |
| 395200030 | Χερούλι Νέου Τύπου Cat 3, 3L | 23,50 |
| 395099474 | Γλώσσα Παλαιού Τύπου Cat 3, 3H | 39,00 |
| 395306104 | Χερούλι Παλαιού Τύπου Cat 3, 3H | 35,00 |
| 395099481 | Ελατήριο Παλαιού Τύπου Cat 2, 2 ^H , 3 | 3,80 |

ΚΟΥΖΙΝΕΤΑ ΠΑΝΤΑΡ



| Κωδικός | Τρύπα | C | D | A | Τιμή |
|---------|-------|------|----|----|------|
| PA-1934 | 19 mm | 34mm | 60 | 62 | 4,40 |
| PA-2538 | 25mm | 38mm | 65 | 75 | 5,60 |
| PA-2550 | 25mm | 50mm | 70 | 85 | 8,50 |
| PA-3050 | 30mm | 50mm | 65 | 92 | 9,00 |
| PA-3250 | 32mm | 50mm | 70 | 85 | 9,00 |

ΚΟΥΖΙΝΕΤΑ ΜΠΡΑΤΣΩΝ / ΛΑΜΑΣ



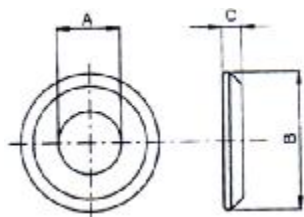
| Κωδ | d | L | D | E | S | A | Τιμή |
|----------------|------|----|-----|-----|----|----|-------|
| PA-301 (499) | 19,3 | 60 | 67 | 50 | 13 | 35 | 5,50 |
| PA-302 (222P1) | 22,4 | 56 | 67 | 50 | 18 | 35 | 5,50 |
| PA-304 (0505) | 22,4 | 58 | 67 | 75 | 18 | 35 | 6,00 |
| PA-306(281P1) | 25,4 | 70 | 76 | 50 | 19 | 35 | 6,20 |
| PA-569 | 25,4 | 70 | 80 | 65 | 19 | 45 | 8,40 |
| PA-307(281P2) | 28,4 | 70 | 76 | 50 | 19 | 35 | 5,50 |
| PA-309(282P2) | 28,4 | 70 | 80 | 65 | 22 | 45 | 9,50 |
| PA-507 | 28,4 | 70 | 78 | 80 | 22 | 38 | 7,40 |
| PA-311 | 28,4 | 70 | 83 | 110 | 22 | 45 | 23,00 |
| PA-28-4 | 28,4 | 80 | 106 | 65 | 26 | 45 | 27,30 |
| PA-597 | 32 | 70 | 96 | 65 | | 45 | 10,00 |
| PA-600 | 34,4 | 72 | 95 | 65 | 22 | 45 | 10,50 |
| PA-318 | 37,0 | 80 | 108 | 65 | 23 | 45 | 11,60 |
| PA-31711 | 38,4 | 80 | 108 | 65 | 23 | 45 | 12,30 |
| PA-721 | 38,4 | 80 | 108 | 65 | 23 | 45 | 18,00 |

ΚΟΥΖΙΝΕΤΑ ΜΠΡΑΤΣΩΝ FIAT



| Κωδ | d | L | H | Τιμή |
|--------|------|----|----|-------|
| PA-741 | 22,4 | 55 | 35 | 14,90 |
| PA-743 | 28,8 | 55 | 35 | 14,90 |

ΔΙΣΚΟΣ ΕΠΙΣΚΕΥΗΣ ΚΟΥΖΙΝΕΤΟΥ



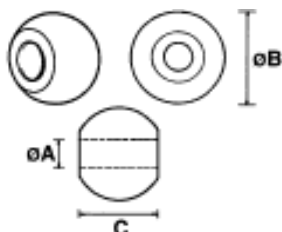
| Κωδ | Περιγραφή | Διαστάσεις ΑxΒxC | Τιμή |
|----------|------------------------|------------------|------|
| ΜΦ-28567 | Δίσκος επισκευής άκρου | 28x56x7mm | 1,50 |
| ΜΦ-28647 | Δίσκος επισκευής άκρου | 28x64x7mm | 1,50 |

ΜΠΙΛΙΑ GRO (ΚΩΝΙΚΟΣ ΟΔΗΓΟΣ + ΑΣΦΑΛΕΙΑ)



| ΚΩΔΙΚΟΣ | ΔΙΑΜΕΤΡΟΣ ΜΠΙΛΙΑΣ | ΤΡΥΠΑ | ΤΙΜΗ |
|-------------|------------------------|-------|------|
| ΓΑ-25-28-56 | 56 | 28,4 | 7,00 |
| ΓΑ-25-28-64 | 64 | 28,4 | 8,70 |
| ΓΑ-25-37-56 | 56 | 37 | 7,30 |
| ΓΑ-25-37-64 | 64 | 37 | 9,50 |
| ΓΑ-2428 | Ποδιά GRO 28mm | | 5,60 |
| ΓΑ-2437 | Ποδιά GRO 37mm | | 5,60 |
| ΑΣ-161 | Ασφάλεια Φ11 με καδένα | | 1,50 |
| ΑΣ-166 | Ασφάλεια Φ15 με καδένα | | 1,63 |

ΜΠΑΛΑΚΙΑ ΜΠΡΑΤΣΩΝ



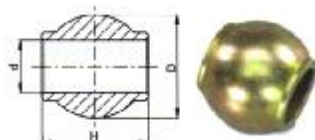
| ΚΩΔΙΚΟΣ | ΧΡΗΣΗ | ΧΑΡΑΚΤΗΡΙΣΤΙΚΟ | ΤΡΥΠΑ Α | Διάμετρος Β | С | ΤΙΜΗ |
|-----------|--------------|----------------|---------|-------------|----|-------|
| ΜΠ-224435 | ΚΟΥΖΙΝΕΤΟ | Πατούρα | 22 | 44 | 35 | 3,00 |
| ΜΠ-224835 | ΚΟΥΖΙΝΕΤΟ | Πατούρα | 22 | 48 | 35 | 3,70 |
| ΜΠ-254835 | ΚΟΥΖΙΝΕΤΟ | Πατούρα | 25 | 48 | 35 | 3,50 |
| ΜΠ-284835 | ΚΟΥΖΙΝΕΤΟ | | 28 | 48 | 35 | 3,70 |
| ΜΠ-225635 | ΓΑΝΤΖΟ | Πατούρα | 22 | 56 | 35 | 4,30 |
| ΜΠ-225645 | ΓΑΝΤΖΟ | Πατούρα | 22 | 56 | 45 | 4,30 |
| ΜΠ-255635 | ΓΑΝΤΖΟ | | 25 | 56 | 35 | 4,30 |
| ΜΠ-255645 | ΓΑΝΤΖΟ | | 25 | 56 | 45 | 3,70 |
| ΜΠ-285635 | ΓΑΝΤΖΟ | | 28 | 56 | 35 | 2,70 |
| ΜΠ-285645 | ΓΑΝΤΖΟ | | 28 | 56 | 45 | 3,00 |
| ΜΠ-286445 | ΓΑΝΤΖΟ | Πατούρα | 28 | 64 | 45 | 3,80 |
| ΜΠ-326445 | ΓΑΝΤΖΟ | Πατούρα | 32 | 64 | 45 | 4,60 |
| ΜΠ-346445 | ΓΑΝΤΖΟ | Πατούρα | 34 | 64 | 45 | 4,60 |
| ΜΠ-386445 | ΓΑΝΤΖΟ | Πατούρα | 37 | 64 | 45 | 4,25 |
| ΜΠ-518557 | ΓΑΝΤΖΟ | Πατούρα | 51 | 85 | 57 | 12,50 |
| ΜΦ-225635 | MASSEY FERG, | Εγκοπή | 22 | 56 | 35 | 2,50 |
| ΜΦ-285635 | MASSEY FERG | Εγκοπή | 28 | 56 | 35 | 3,25 |

ΜΠΑΛΑΚΙΑ ΜΠΡΑΤΣΩΝ ΔΙΤΡΥΠΑ



| ΚΩΔΙΚΟΣ | ΧΑΡΑΚΤΗΡΙΣΤΙΚΟ | ΤΡΥΠΑ Α | Διάμετρος Β | С | ΤΙΜΗ |
|-------------|----------------|---------|-------------|----|------|
| ΜΠ-22285645 | Διπλή τρύπα | 28/22 | 56 | 45 | 4,50 |

ΜΠΑΛΑΚΙΑ ΡΑΝΤΑΡ



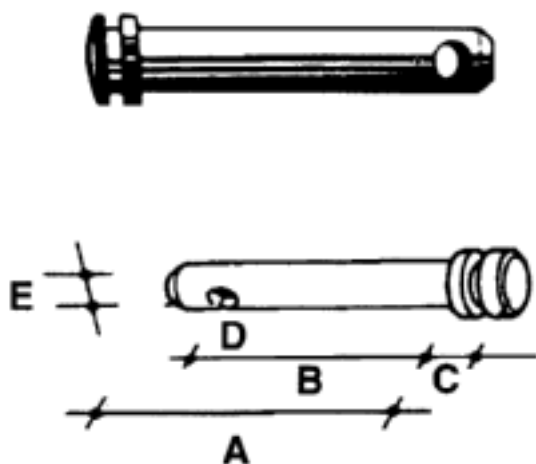
| ΚΩΔΙΚΟΣ | ΧΡΗΣΗ | Χαρακτηριστικό | ΤΡΥΠΑ Α | Διάμετρος Β | С | ΤΙΜΗ |
|-----------|--------|----------------|---------|-------------|----|------|
| ΜΠ-225051 | ΓΑΝΤΖΟ | Γείσο | 22 | 50 | 51 | 4,50 |
| ΜΠ-255051 | ΓΑΝΤΖΟ | Γείσο | 25 | 50 | 51 | 3,40 |
| ΜΠ-256051 | ΓΑΝΤΖΟ | Γείσο | 25 | 60 | 51 | 3,80 |
| ΜΠ-286051 | ΓΑΝΤΖΟ | Γείσο | 28 | 60 | 51 | 4,90 |
| ΜΠ-326051 | ΓΑΝΤΖΟ | Γείσο | 32 | 60 | 51 | 4,70 |

ΜΟΥΦΑ ΔΑΧΤΥΛΙΔΙ



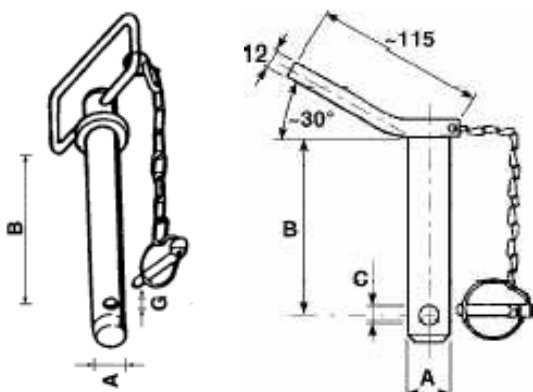
| Κωδ | Περιγραφή | Διαστάσεις | Τιμή |
|---------|------------------------|----------------|------|
| ΜΦ-2219 | Μούφα Δαχτυλίδι Ραντάρ | 22X19X44,5 | 1,00 |
| ΜΦ-2519 | Μούφα Δαχτυλίδι Ραντάρ | 25,4x19x50,8mm | 1,00 |
| ΜΦ-2822 | Μούφα Δαχτυλίδι Ραντάρ | 28x22x44,5mm | 1,00 |
| ΜΦ-3225 | Μούφα Δαχτυλίδι Ραντάρ | 25x32x51mm | 1,50 |
| ΜΦ-3628 | Μούφα Δαχτυλίδι Ραντάρ | 28x36x45mm | 1,75 |

ΠΙΡΟΙ ΠΑΡΕΛΚΟΜΕΝΩΝ



| Κωδ. | Πάχος Ε | Ωφέλ Β | Μήκος Α | Τιμή |
|----------|---------|--------|---------|------|
| ΠΡ-08020 | 8 | 25 | 30 | 0,34 |
| ΠΡ-10030 | 10 | 30 | 35 | 0,44 |
| ΠΡ-12030 | 12 | 30 | 35 | 0,40 |
| ΠΡ-12041 | 12 | 41 | 51 | 0,40 |
| ΠΡ-12050 | 12 | 50 | 55 | 0,45 |
| ΠΡ-12057 | 12 | 57 | 69 | 0,45 |
| ΠΡ-14045 | 14 | 45 | 50 | 0,70 |
| ΠΡ-14082 | 14 | 82 | 90 | 0,95 |
| ΠΡ-16041 | 16 | 41 | 51 | 0,90 |
| ΠΡ-16059 | 16 | 59 | 70 | 0,90 |
| ΠΡ-16076 | 16 | 76 | 95 | 0,98 |
| ΠΡ-18054 | 18 | | 54 | 1,25 |
| ΠΡ-19057 | 19 | 68 | 57 | 1,06 |
| ΠΡ-19085 | 19 | 85 | 103 | 1,26 |
| ΠΡ-19095 | 19 | 95 | 110 | 1,35 |
| ΠΡ-19105 | 19 | 105 | 120 | 1,45 |
| ΠΡ-19125 | 19 | 125 | 140 | 1,60 |
| ΠΡ-22060 | 22 | 60 | 75 | 1,35 |
| ΠΡ-22085 | 22 | 85 | 106 | 1,75 |
| ΠΡ-22095 | 22 | 95 | 106 | 1,75 |
| ΠΡ-22106 | 22 | 106 | 123 | 1,90 |
| ΠΡ-22120 | 22 | 120 | 140 | 2,15 |
| ΠΡ-22145 | 22 | 145 | 160 | 2,25 |
| ΠΡ-25110 | 25 | 110 | 135 | 2,50 |
| ΠΡ-25137 | 25 | 137 | 153 | 2,80 |
| ΠΡ-28060 | 28 | 60 | 75 | 2,00 |
| ΠΡ-28103 | 28 | 103 | 120 | 3,00 |
| ΠΡ-28130 | 28 | 130 | 145 | 3,50 |
| ΠΡ-32106 | 32 | 106 | 125 | 4,35 |
| ΠΡ-32125 | 32 | 125 | 130 | 5,90 |
| ΠΡ-32136 | 32 | 136 | 150 | 6,30 |

ΠΙΡΟΙ ΕΛΞΕΩΣ



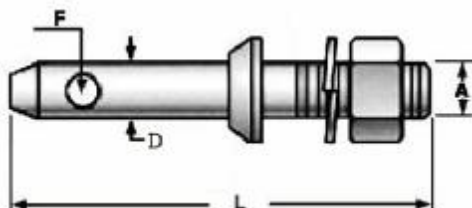
| Κωδ | Περιγραφή | Πάχος Α mm | Ωφέλ. Μήκος Β mm | Τιμή |
|-----------|--------------------|------------|------------------|------|
| ΠΕΛ-019 | Με περόνη | Φ19 | 152 | 2,90 |
| ΠΕΛ-022 | Με περόνη | Φ22 | 152 | 3,20 |
| ΠΕΛ-025 | Με περόνη | Φ25 | 152 | 4,00 |
| ΠΕΛ-25220 | Με περόνη | Φ25 | 220 | 7,00 |
| ΠΕΛ-028 | Με περόνη | Φ28 | 152 | 5,30 |
| ΠΕΛ-032 | Με περόνη | Φ32 | 152 | 5,85 |
| ΠΕΧ-019 | Με Κολλητό Χερούλι | Φ19 | 130 | 2,80 |
| ΠΕΧ-022 | Με Κολλητό Χερούλι | Φ22 | 130 | 3,25 |
| ΠΕΧ-025 | Με Κολλητό Χερούλι | Φ25 | 130 | 4,40 |
| ΠΕΧ-028 | Με Κολλητό Χερούλι | Φ28 | 130 | 4,75 |

ΠΙΡΟΣ ΓΥΡΙΣΤΟΣ



| ΚΩΔΙΚΟΣ | ΠΑΧΟΣ | ΜΗΚΟΣ Mm | ΤΙΜΗ |
|----------|-------|----------|------|
| ΠΕΓ-1376 | 12,70 | 76,20 | 1,80 |
| ΠΕΓ-1689 | 15,87 | 88,70 | 2,10 |
| ΠΕΓ-1957 | 19 | 57,00 | 3,50 |
| ΠΕΓ-1989 | 19 | 88,70 | 3,50 |

ΠΙΡΟΣ ΑΡΟΤΡΟΥ ΜΕ ΠΑΞΙΜΑΔΙ & ΓΚΡΟΒΕΡ

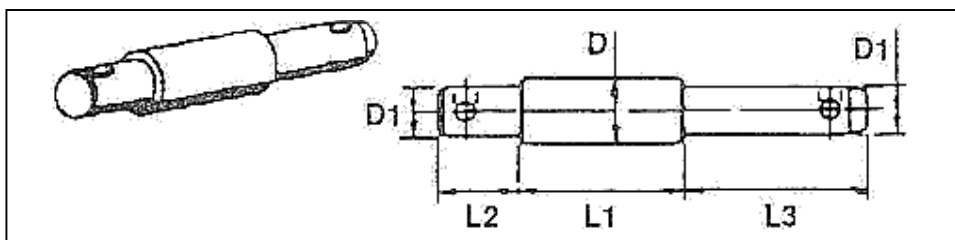


| Κωδ | Περιγραφή | D | A | L | A | Τιμή |
|------------|-----------|----|----|-----|--------|------|
| ΠΑ-1922 | Ίσιος | 19 | 22 | 135 | 22x1,5 | 2,45 |
| ΠΑ-2219 | Ίσιος | 22 | 19 | 135 | 22x1,5 | 2,20 |
| ΠΑ-2220 | Ίσιος | 22 | 20 | 135 | 22x1,5 | 2,00 |
| ΠΑ-2222 | Ίσιος | 22 | 22 | 135 | 22x1,5 | 2,20 |
| ΠΑ-2822 | Ίσιος | 28 | 22 | 135 | 22x1,5 | 3,50 |
| ΠΑ-2228 | Ίσιος | 22 | 28 | 135 | 22x1,5 | 1,90 |
| ΠΑ-2825 | Ίσιος | 28 | 25 | 135 | 22x1,5 | 3,25 |
| ΠΑ-2225 | Ίσιος | 22 | 25 | 135 | 22x1,5 | 2,50 |
| ΠΑ-2528 | Ίσιος | 25 | 28 | 135 | 22x1,5 | 3,00 |
| ΠΑ-2525 | Ίσιος | 25 | 25 | 135 | 22x1,5 | 2,70 |
| ΠΑ-2828 | Ίσιος | 28 | 28 | 135 | 22x1,5 | 3,20 |
| ΠΑ-2828CON | Κωνικός | 28 | 28 | | | 5,20 |

Διπλός Πίρος + παξιμάδι



| Κωδ | Περιγραφή | Διαστάσεις | Τιμή |
|--------|--------------------------|----------------|------|
| ΠΦ-064 | Διπλός Πείρος + παξιμάδι | 28x22x(25μέση) | 5,80 |



ΠΙΡΟΙ ΦΡΕΖΑΣ, ΧΩΝΙΟΥ

| Κωδικός | Τύπος | L1 | L2 | L3 | D | D1 | D2 | ΤΙΜΗ |
|---------|------------------|-----|----|----|------|----|----|------|
| ΠΦ-051 | ΓΕΜΚΑ | 72 | 35 | 78 | 27,5 | 22 | 22 | 3,45 |
| ΠΧ-079 | FIAT Μικρός | 120 | 30 | 55 | 28 | 22 | 22 | 2,80 |
| ΠΧ-080 | FIAT Μεγάλος | 125 | 50 | | 28 | 22 | | 3,80 |
| ΠΧ-091 | Εντατήρα M.F.135 | | | | | | | 2,40 |
| ΠΧ-095 | Εντατήρα M.F.175 | | | | | | | 2,20 |


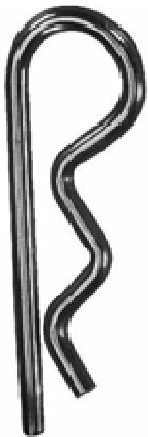


| Κωδικός | Τύπος | L1 | L3 | D | D1 | ΤΙΜΗ |
|---------|-------------------------|----|----|----|----|------|
| ΠΦ-258 | Τσαλαπατάρα (ex ΠΦ-055) | 80 | 80 | 25 | 19 | 2,80 |
| ΠΦ-2825 | Continental new | 90 | 80 | 28 | 22 | 3,50 |

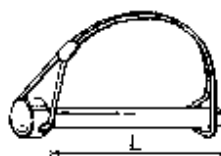
Πίρος Terra



| Κωδ | Περιγραφή | Διαστάσεις | Τιμή |
|---------|---------------|------------|------|
| ΠΦ-2822 | Πίρος l=120mm | 28x22 | 3,90 |

| | | | | | | | |
|---|--------|-------|------|---|--------|----------|------|
|  | Κωδ | Πάχος | Τιμή |  | Κωδ | Πάχος | Τιμή |
| | ΑΣ-004 | 4,5 | 0,10 | | ΑΣ-102 | 2 | 0,02 |
| | ΑΣ-006 | 6 | 0,11 | | ΑΣ-103 | 3 | 0,04 |
| | ΑΣ-007 | 7 | 0,13 | | ΑΣ-104 | 4 | 0,08 |
| | ΑΣ-008 | 8 | 0,13 | | ΑΣ-105 | 5 | 0,21 |
| | ΑΣ-009 | 9 | 0,15 | | ΑΣ-106 | 6 | 0,20 |
| | ΑΣ-010 | 10 | 0,17 | | ΑΣ-107 | 7 | 0,44 |
| | ΑΣ-011 | 11 | 0,19 | | ΑΣ-108 | 8 | 0,50 |
| | ΑΣ-012 | 12 | 0,24 | | ΑΣ-109 | 9 | 0,60 |
| | | | | | ΑΣ-110 | 10 | 0,73 |
| | | | | | ΑΣ-114 | 4mm/ΜΠΕΚ | 0,16 |

ΑΣΦΑΛΕΙΑ ΤΥΠΟΥ ΦΙΑΤ



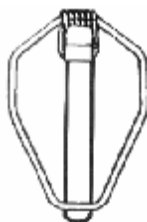
| Κωδ | Πάχος | Τιμή |
|----------|--------|------|
| ΑΣ-8-38 | 8X38 | 0,26 |
| ΑΣ-8-60 | 8x60 | 0,30 |
| ΑΣ-10-38 | 10 X38 | 0,35 |
| ΑΣ-10-60 | 10 X60 | 0,43 |

ΚΟΠΙΛΙΑ ΤΥΠΟΥ ΦΙΑΤ



| Κωδ | Πάχος | Τιμή |
|--------|-------|------|
| ΑΣ-071 | 3 mm | 0,08 |
| ΑΣ-075 | 5 mm | 0,15 |

ΑΣΦΑΛΕΙΑ ΑΡΟΤΡΟΥ ΜΕ ΕΛΑΤΗΡΙΟ



| Κωδ | Πάχος | Τιμή |
|--------|-------|------|
| ΑΣ-085 | 8,5 | 0,90 |
| ΑΣ-095 | 10 | 1,00 |

ΑΣΦΑΛΕΙΑ ΑΞΟΝΑ



| Κωδ | Πάχος | Τιμή |
|--------|-------|------|
| ΑΣ-050 | 8X50 | 0,32 |

ΠΕΡΟΝΕΣ ΑΡΟΤΡΟΥ ΜΕ ΔΙΠΛΗ ΣΠΕΙΡΑ



| Κωδ | Πάχος | Τιμή |
|--------|-------|------|
| ΑΣ-184 | 4 mm | 0,12 |
| ΑΣ-185 | 5 mm | 0,25 |
| ΑΣ-186 | 6 mm | 0,35 |

ΔΙΑΦΟΡΕΣ ΑΣΦΑΛΕΙΕΣ



| Κωδ | Πάχος | Τιμή |
|--------|-------------------|------|
| ΑΣ-167 | Φ14 | 2,80 |
| ΑΣ-169 | Φ16 εντατήρα | 2,90 |
| ΑΣ-170 | Φ19 εντατήρα Fiat | 3,30 |



ΓΡΑΣΣΑΔΟΡΑΚΙΑ ΙΣΙΑ

| Κωδ | Διάσταση | Τιμή |
|--------|----------|-------------|
| ΓΡ-006 | 6x1 | 0,11 |
| ΓΡ-008 | 8x1 | 0,15 |
| ΓΡ-010 | 10x1 | 0,25 |



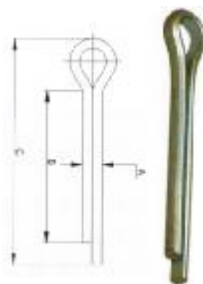
ΓΡΑΣΣΑΔΟΡΑΚΙΑ ΑΜΒΛΕΙΑ ΓΩΝΙΑ 45°

| Κωδ | Διάσταση | Τιμή |
|--------|----------|-------------|
| ΓΡ-036 | 6x1 | 0,36 |
| ΓΡ-038 | 8x1 | 0,37 |
| ΓΡ-040 | 10x1 | 0,44 |



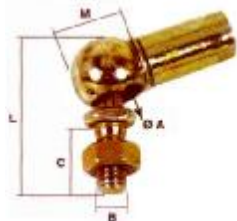
ΓΡΑΣΣΑΔΟΡΑΚΙΑ ΟΡΘΗ ΓΩΝΙΑ

| Κωδ | Διάσταση | Τιμή |
|--------|----------|-------------|
| ΓΡ-076 | 6x1 | 0,36 |
| ΓΡ-078 | 8x1 | 0,37 |
| ΓΡ-080 | 10x1 | 0,41 |



ΚΟΠΙΛΙΑ

| Κωδ | Διάσταση mmXmm | Τιμή |
|---------|----------------|--------------|
| ΑΣ-2324 | 3x24 | 0,040 |
| ΑΣ-2436 | 4x36 | 0,042 |
| ΑΣ-2570 | 5x70 | 0,108 |
| ΑΣ-2670 | 6x70 | 0,15 |
| ΑΣ-2680 | 6x80 | 0,18 |



Μπαράκια Γκαζιού

| Κωδ | Χαρακτηριστικά | Τιμή |
|--------|----------------|-------------|
| PE-406 | M6 Δεξί | 0.80 |
| PE-407 | M6 Αριστερό | 1,34 |
| PE-408 | M8 Δεξί | 1.63 |
| PE-409 | M8 Αριστερό | 0.66 |
| PE-410 | M10 Δεξί | 1.22 |
| PE-411 | M10 Αριστερό | 2.56 |



Κλείστρο Καρότσας

| Κωδ | Χαρακτηριστικά | Τιμή |
|--------|-------------------------|-------------|
| PE-451 | Βίδα 76mm x πλάτος 70mm | 2.65 |



Καπάκια Εξάτμισης

| Κωδ | Χαρακτηριστικά | Τιμή |
|--------|----------------|-------------|
| PE-421 | 38-42mm | 1,45 |
| PE-423 | 50-55mm | 1,65 |
| PE-425 | 63-88mm | 1,80 |
| PE-429 | 75-81mm | 2,25 |
| PE-430 | 100-106 mm | 2,95 |



Κοτσαδούρα

| Κωδ | Χαρακτηριστικά | Τιμή |
|--------|------------------------|--------------|
| PE-481 | Μπίλια 50mm Πάχος 22mm | 10,00 |



Μπαλάκια Λεβιέ

| Κωδ | Χαρακτηριστικά | Τιμή |
|--------|----------------|-------------|
| PE-518 | 8mm | 2.00 |
| PE-520 | 10mm | 2.00 |

| | | |
|--------|------|-------------|
| PE-445 | 45mm | 3.10 |
|--------|------|-------------|



Κλείστρο κατώ Λαστιχένιο

| Κωδ | Χαρακτηριστικά | Τιμή |
|--------|----------------|-------------|
| PE-455 | | 2,25 |



Πεταλούδες

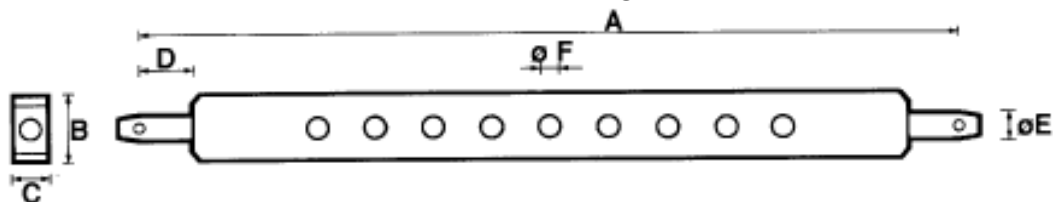
| Κωδ | Χαρακτηριστικά | Τιμή |
|---------|----------------|-------------|
| PE-508 | 8mm | 2.00 |
| PE-510 | 10mm | 2.00 |
| PE-518A | 8mm αρσενικό | 2,50 |



Σφιγκτήρες Εξάτμισης

| Κωδ | Χαρακτηριστικά | Τιμή |
|--------|----------------|-------------|
| PE-442 | 42mm | 2.90 |

ΠΛΑΚΑ ΥΔΡΑΥΛΙΚΟΥ



| Κωδ | A Μήκος mm | E Πύρρος mm | Διαστάσεις Λάμας mmΧmm | F Τρύπα mm | Τιμή |
|--------|---------------|----------------|---------------------------|---------------|--------------|
| ΠΕ-051 | 610 | 22 | 63Χ25 | 22 | 23.00 |
| ΠΕ-055 | 890 | 28 | | 28 | 50.00 |



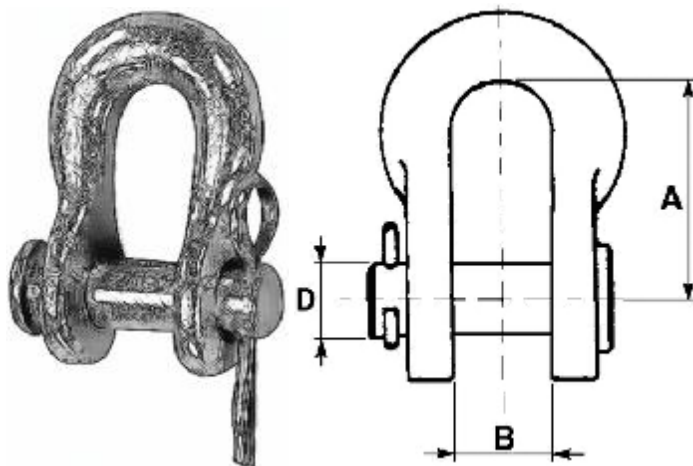
ΛΑΜΑ 3 ΣΗΜΕΙΩΝ ΜΠΡΟΣΤΙΝΟΥ ΥΔΡΑΥΛΙΚΟΥ

| Κωδ | A Μήκος mm | E Πύρρος mm | Τρύπα Ραντάρ | F Τρύπα Λάμας mm | Τιμή |
|---------|---------------|----------------|--------------|------------------------|--------------|
| ΠΕ-6330 | 890 | 28 | 20mm | 22 | 70.00 |



ΕΛΑΤΗΡΙΟ ΜΠΡΑΤΣΩΝ

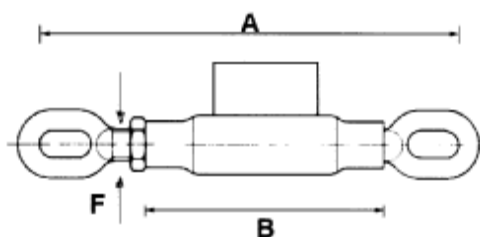
| Κωδ | A Μήκος mm | Διατομή mm | Διάμετρος mm | Τιμή |
|----------|------------|------------|--------------|-------------|
| ΣΟ-3-380 | 380 | 3 | 30 | 3,70 |



ΝΑΥΤΙΚΑ ΚΛΕΙΔΙΑ

| Με Πίρο | | | | |
|---------|----|----|----|-------------|
| Κωδ. | D | B | A | Τιμή |
| ΜΠ-101 | 12 | 18 | 40 | 1,62 |
| ΜΠ-103 | 14 | 18 | 40 | 1,80 |
| ΜΠ-105 | 16 | 20 | 54 | 2,30 |
| ΜΠ-008 | 18 | 25 | 65 | 2,35 |
| Με Πάσο | | | | |
| Κωδ, | D | | | Τιμή |
| ΜΠ-106 | 6 | | | 0,23 |
| ΜΠ-108 | 8 | | | 0.40 |
| ΜΠ-110 | 10 | | | 0,53 |
| ΜΠ-112 | 12 | | | 0.90 |
| ΜΠ-114 | 14 | | | 1.30 |
| ΜΠ-116 | 16 | | | 1.60 |
| ΜΠ-118 | 18 | | | 2.40 |

ΕΝΤΑΝΤΗΡΕΣ ΜΠΡΑΤΣΩΝ ΑΠΛΟΙ



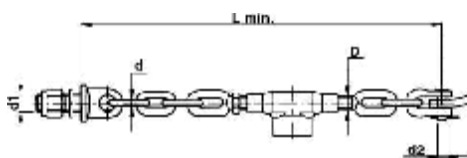
| Κωδ | Τύπος | Πάσο Mm F | Μήκος Σωλήνα mm B | Ολικό Μήκος mm A | Τιμή |
|--------|-----------|-----------------|----------------------------|------------------------|--------------|
| ΜΠ-003 | Εισαγωγής | 16X2,5 | 150 | 220 | 7,00 |
| ΜΠ-007 | Εισαγωγής | 20x2,5 | 150 | 260 | 6.80 |
| ΜΠ-009 | Εισαγωγής | 22x2,5 | 150 | 280 | 7,20 |
| ΜΠ-011 | Εισαγωγής | 24x2,5 | 150 | 280 | 9,20 |
| ΜΠ-025 | Εισαγωγής | 25mm | 150 | 280 | 8,50 |
| ΜΠ-019 | Ελληνικός | 25 | 150 | 330 | 13.30 |

ΕΝΤΑΤΗΡΑΣ ΜΠΡΑΤΣΩΝ ΜΤΖ-BELLARUS



| Κωδ | Τύπος | Πάσο Mm F | Μήκος Σωλήνα Mm A | Μήκος Mm Lmin-Lmax | Τιμή |
|--------|-----------|-----------------|----------------------------|--------------------------|-------------|
| ΜΠ-447 | Εισαγωγής | 18X2,5 | 140 | 255-330 | 8,80 |

ΕΝΤΑΝΤΗΡΕΣ ΜΠΡΑΤΣΩΝ ΜΕ ΑΛΥΣΙΔΑ



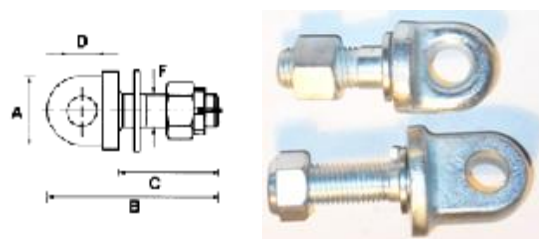
| Κωδ | Τύπος | Κρίκοι | Πάσο mm | Ολικό Μήκος Mm | Μήκος Σωλήνα mm | Τιμή |
|--------|-----------|--------|------------|-------------------|-----------------------|--------------|
| ΜΠ-051 | Ελληνικός | 1 | 25 | 400 | 150 | 16,90 |
| ΜΠ-055 | Ελληνικός | 2 | 25 | 450 | 150 | 19.50 |
| ΜΠ-059 | Ελληνικός | 3 | 25 | 500 | 150 | |
| ΜΠ-063 | Ελληνικός | 4 | 25 | 550 | 150 | 20,50 |

ΕΝΤΑΝΤΗΡΕΣ ΜΠΡΑΤΣΩΝ ΜΕ ΑΛΥΣΙΔΑ Ford



| Κωδ | Τύπος | Κρίκοι | Πάσο mm | Ολικό Μήκος Mm | Μήκος Σωλήνα mm | Τιμή |
|---------|-------|--------|------------|----------------------|--------------------|--------------|
| ΜΠ-025F | Ford | 1 | | | | 23,00 |

ΒΙΔΕΣ ΕΝΤΑΤΗΡΟΣ



| Κωδ | | A | B | D | C | F | Τιμή |
|-----------|----|----|-----|----|----|--------|-------------|
| ΜΠ-08-16 | | 36 | 80 | 42 | 15 | 16x1,5 | 2.60 |
| ΜΠ-08-18 | | 36 | 80 | 42 | 15 | 18x2 | 2.60 |
| ΜΠ-08-20 | | 45 | 100 | 58 | 18 | 20x2,5 | 3.50 |
| ΜΠ-08-20B | BT | 45 | 100 | 58 | 18 | 20x2,5 | 7.60 |
| ΜΠ-08-24 | | 53 | 140 | 25 | 25 | 24x2 | 6.20 |
| ΜΠ-08-24B | BT | 53 | 140 | 25 | 25 | 24 x2 | 9.00 |